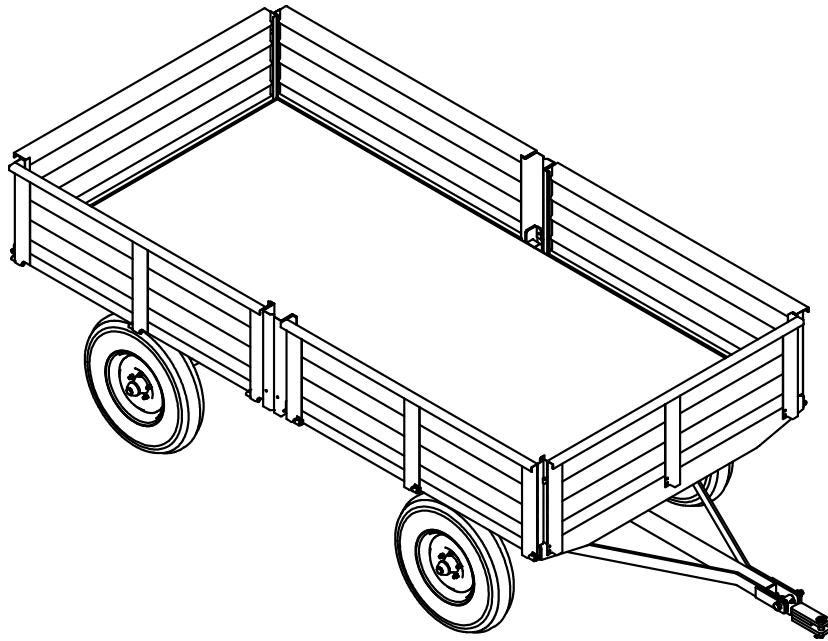


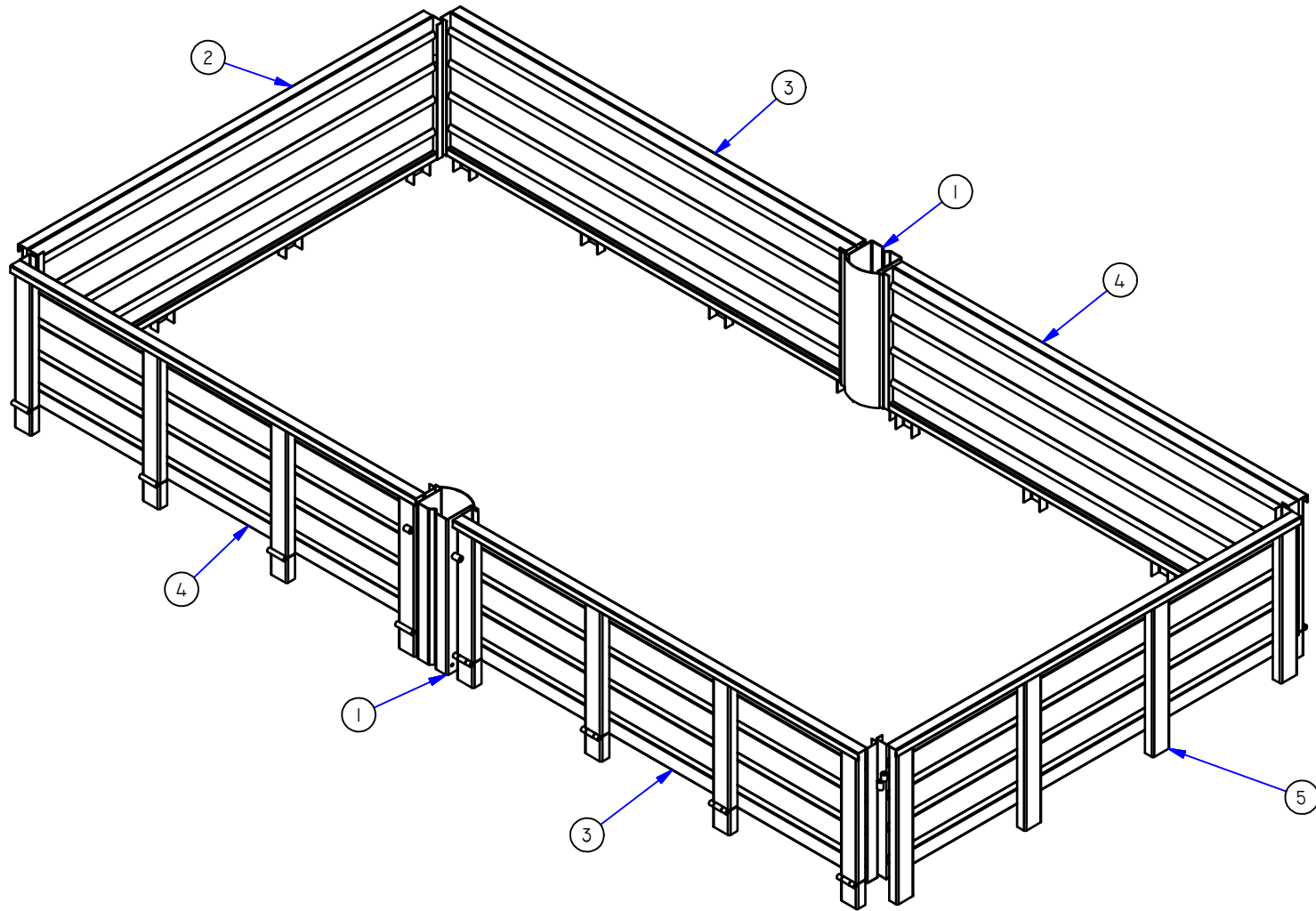


MAQUINARIA  
**MONTANA**  
LTDA

## REMOLQUE QUINTA RUEDA

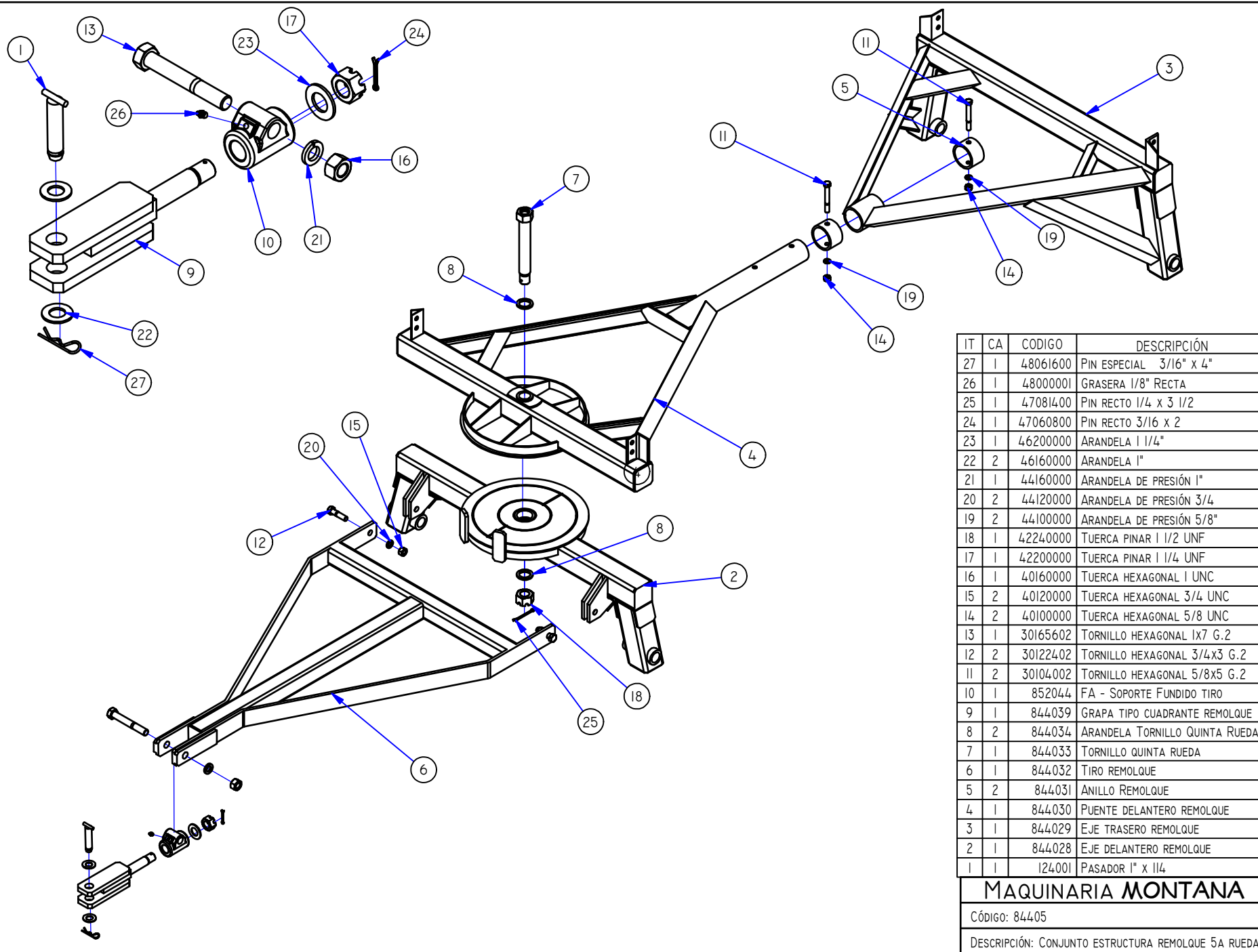


MANUAL DE PARTES



ITE	CA	CODIGO	DESCRIPCIÓN
5	1	872067	BARANDA FIJA REMOLQUE 4x2, 3x2
4	2	851043	BARANDA LATERAL DERECHA ABATIBLE REMOLQUE
3	2	851042	BARANDA LATERAL DERECHA ABATIBLE REMOLQUE
2	1	851041	BARANDA TRASERA ABATIBLE REMOLQUE
1	2	054.000	OMEGA SEPARADOR BARANDA

<b>MAQUINARIA MONTANA</b>
Código: 85206
DESCRIPCIÓN: CONJUNTO BARANDAS ABATIBLES REMOLQUE 4x2

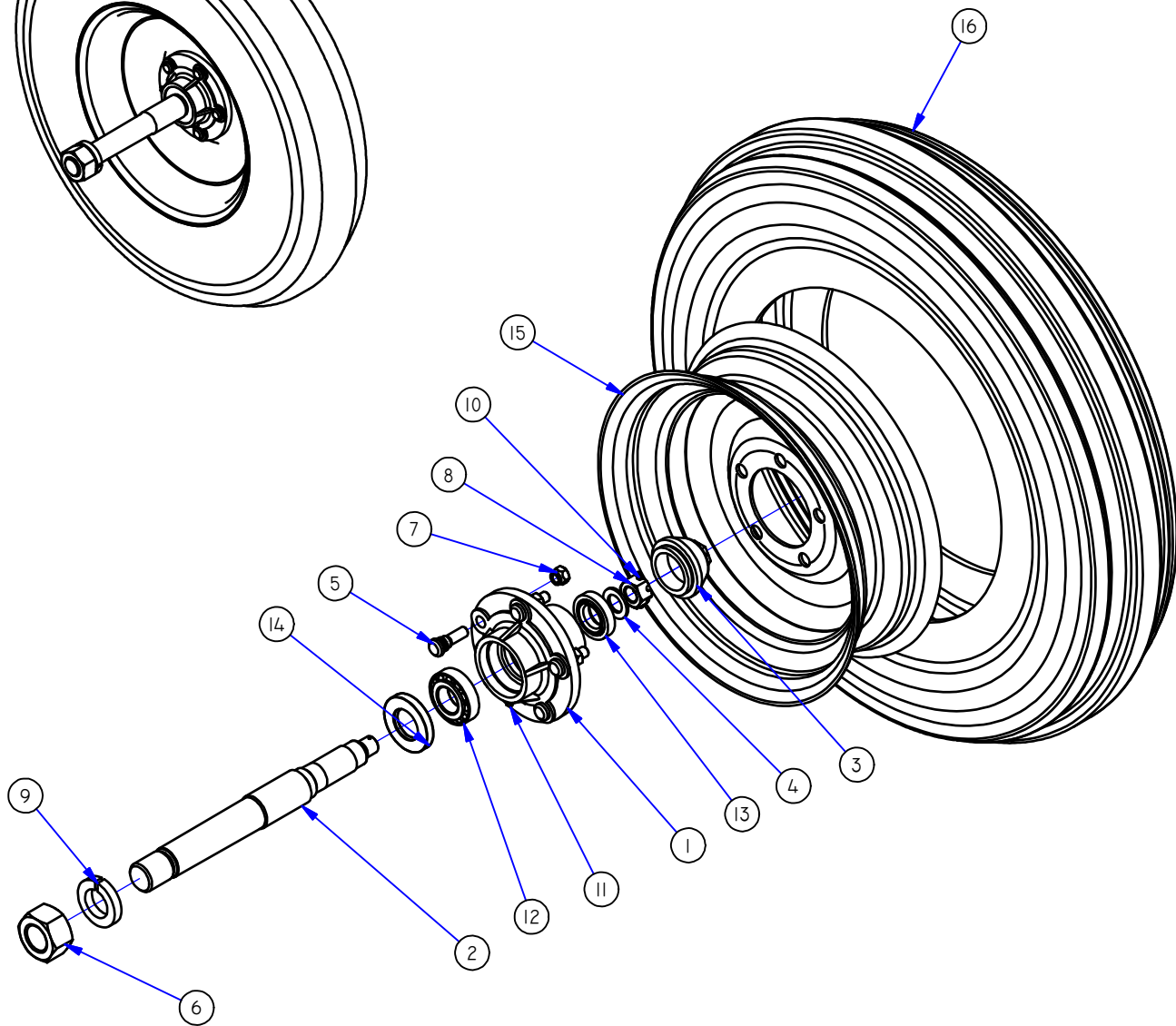
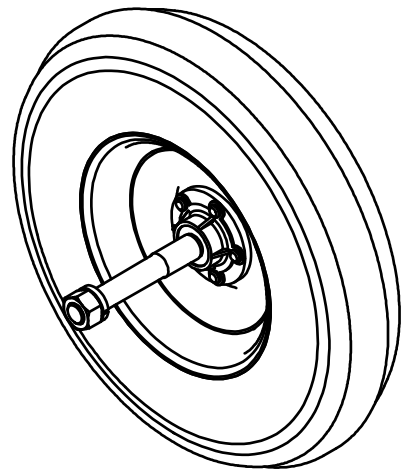


IT	CA	CODIGO	DESCRIPCIÓN
27	1	48061600	PIN ESPECIAL 3/16" x 4"
26	1	48000001	GRASERA 1/8" RECTA
25	1	47081400	PIN RECTO 1/4 x 3 1/2
24	1	47060800	PIN RECTO 3/16 x 2
23	1	46200000	ARANDELA 1 1/4"
22	2	46160000	ARANDELA 1"
21	1	44160000	ARANDELA DE PRESIÓN 1"
20	2	44120000	ARANDELA DE PRESIÓN 3/4
19	2	44100000	ARANDELA DE PRESIÓN 5/8"
18	1	42240000	TUERCA PINAR 1 1/2 UNF
17	1	42200000	TUERCA PINAR 1 1/4 UNF
16	1	40160000	TUERCA HEXAGONAL 1 UNC
15	2	40120000	TUERCA HEXAGONAL 3/4 UNC
14	2	40100000	TUERCA HEXAGONAL 5/8 UNC
13	1	30165602	TORNILLO HEXAGONAL 1x7 G.2
12	2	30122402	TORNILLO HEXAGONAL 3/4x3 G.2
11	2	30104002	TORNILLO HEXAGONAL 5/8x5 G.2
10	1	852044	FA - SOPORTE FUNDIDO TIRO
9	1	844039	GRAPA TIPO CUADRANTE REMOLQUE
8	2	844034	ARANDELA TORNILLO QUINTA RUEDA
7	1	844033	TORNILLO QUINTA RUEDA
6	1	844032	TIRO REMOLQUE
5	2	844031	ANILLO REMOLQUE
4	1	844030	PUENTE DELANTERO REMOLQUE
3	1	844029	EJE TRASERO REMOLQUE
2	1	844028	EJE DELANTERO REMOLQUE
1	1	124001	PASADOR 1" x 11/4

**MAQUINARIA MONTANA**

Código: 84405

DESCRIPCIÓN: CONJUNTO ESTRUCTURA REMOLQUE 5A RUEDA



IT	CA	CODIGO	DESCRIPCIÓN
16	1	87000003	LLANTA TRIPLE RAYA 750x16
15	1	87000000	RIN 750X16
14	1	81000003	RETENEDOR 38x74x11
13	1	80000011	BEARING SKF K-LM 67048/K-LM 67010
12	1	80000010	BEARING SKF K-14137 A/K-14276
11	1	48000001	GRASERA 1/8" RECTA
10	1	47050600	PIN RECTO 5/32 x 1 1/2
9	1	44240000	ARANDELA DE PRESIÓN 1 1/2"
8	1	42140000	TUERCA PINAR 7/8 UNF
7	5	41080000	TUERCA DE SEGURIDAD 1/2 UNC
6	1	40240000	TUERCA HEXAGONAL 1 1/2 UNC
5	5	39000000	TORN. PERNO 1/2x1 1/2 G.5
4	1	424041	ARANDELA 5/8"
3	1	424029	FL - TAPA BOCIN
2	1	424028	CACHO 400
1	1	424027	BOCIN 5 HUECOS 5-1/2"

## MAQUINARIA MONTANA

Código: 13407

DESCRIPCIÓN: CONJUNTO BOCIN RIN 16